

PoGo

Skolbord för två

Design — Iiro Viljanen



PoGo skolbord för två personer är ett mångsidigt, radkopplingsbart och stapelbart bord som är idealiskt för varierande behov i lärmiljöer. Det är stabilt men lätt att flytta. Väskkrokar i båda ändarna av bordsskivan och rundade hörn förbättrar användarkomforten och säkerheten. Bordet finns också i en storlek som passar för en elev.

PoGo bord finns i spånskiva eller plywood med ett urval av färger och laminat. Stativets färg kan anpassas med nyanser från Martelas Inspiring Colours-färgkarta.



Möbelfakta

MATERIALBESKRIVNING:

Bordsskiva: vit, grå, ek eller färgade laminat, matt laminat, linoleum

Stativ: epoxylackat stål i vitt, svart eller Inspiring Colours

STAPLINGSBARHET:

På golvet max 4 st

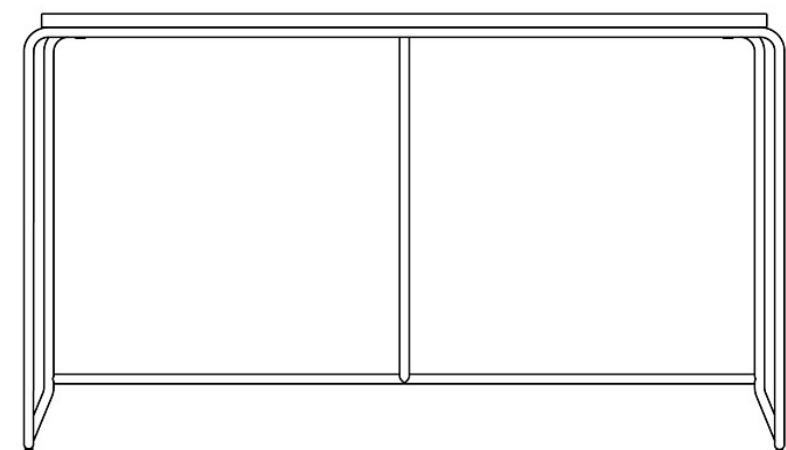
EGENSKAPER:

- Rundade hörn på bordsskivorna
 - Väskkrok på båda sidor
 - Radkopplingsbart
 - Stapelbart
-

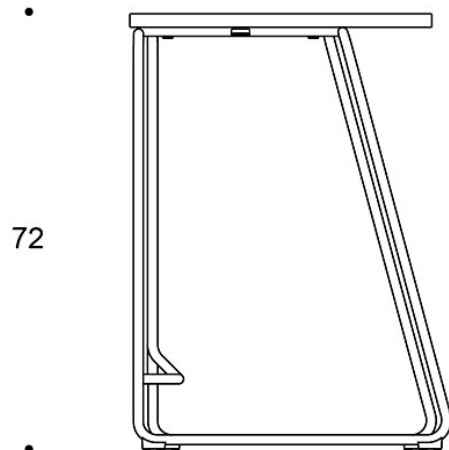
KOLDIOXIDUTSLÄPP:

PoGo, 120x50: 26,67 kg CO₂e

Ritning:



126



72

53



120

50